



深圳市浩海电子有限公司

SHENZHEN HAOHAI ELECTRONICS CO., LTD.

集成电路

BELLING

正式授权经销

BELLING 中国首家集成电路上市公司

电子半导体行业的民族工业品牌

BELLING 用“芯”创造美好科技生活

BELLING 产品的应用范围及公司介绍

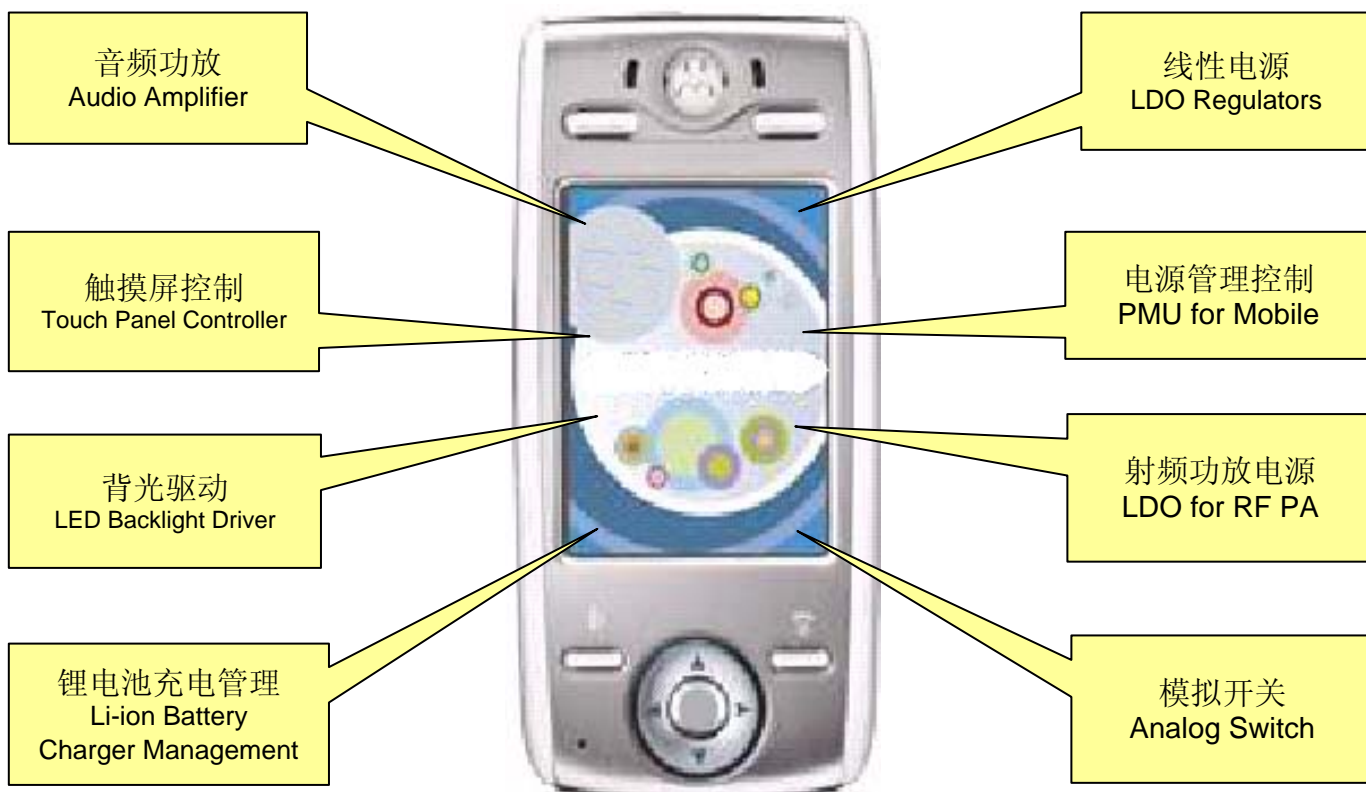
- 提供集成电路的设计、生产、测试及应用的一条龙服务。
- 至今连续15年通过法国BVQI ISO9001质量认证体系认证。
- 通过法国BVQI ISO14001环境体系认证。
- 成立企业技术中心，等同国家级实验室。
- 荣获上海排名第一，全国排名第九（全国239个企业技术中心）
- 迄今有四组产品研发团队，面向不同技术领域；另已孵化出两家独立的芯片设计企业
- 有20年的IC制造经验，拥有或参股的生产线有4、5、6、8寸集成电路生产线，拥有多项自主开发的生产工艺，可生产各种类型的集成电路。

通讯领域的典型客户



上海贝岭产品在手机领域中的典型客户

UT、SIM、Wingteck、Huawei、ZTE、经纬、友利通、南京英华达、国虹、世纪通讯、步步高、怡亚通、天通、八方、迪斯卡威、万利达、无线新、恒翔、大唐信通、TCL...





<p>■ 音频功放系列 Audio Amplifier</p> <p>BL6212 Class AB: 单端接地AB类功放, 兼容国半LM4990、安森美NCP2890。已商用。</p> <p>BL6203/BL6211 Class AB: 全差分AB类功放, 兼容T1的TPA6203/1和TPA6211, 已商用。</p> <p>BL6311 Class D: 兼容TI的TPA2010</p>	<p>BL6212的优势:</p> <p>同样的输入电压, 更高的输出功率 对比数据: 4伏输入时同样失真度情况下(10%内), BL6212为800毫瓦以上, 国外品牌700毫瓦多一点, 其它不到700毫瓦。 稳定的出货量体现了工艺的成熟。 可提供测试报告供客户工程师参考。</p>
<p>■ 触摸屏驱动系列 Touch Panel Controller</p> <p>BL2046触摸屏驱动芯片, 兼容市场上的2046, 已商用。</p> <p>在金立做过测试, 是国内品牌中, 唯一ESD指标能符合国标的, 再好就是TI、AKM了其他的ESD 2KV都没过, 甚至有的设计公司连1KV都过不了。 价格虽低但使用的话会影响公司信誉及不必要的返修成本。</p>	
<p>■ 模拟开关系列 Analog Switch</p> <p>BL4684 双路模拟开关, 兼容市场上所有的4684产品。</p> <p>BL1554 四路模拟开关, 兼容Pericom PI3A412。</p> <p>由原设计人修改的最新设计, 产品工艺可靠稳定, 性价比高, 已出货上KK。 后续产品已出工程片, 成系列产品。</p>	
<p>■ 线性电源系列 LDO Regulators</p> <p>BL8563 300mA, 单路输出</p> <p>BL8555 150mA, 单路输出</p> <p>BL8566 300mA, 双路输出</p> <p>BL8560 150mA, 双路输出</p> <p>BL8558 500mA, 单路输出</p> <p>兼容立锜、TOREX等品牌</p>	<p>LDO系列产品</p> <p>贝岭这条产品线每月20KK左右的出货量反映了成熟的工艺、质量控制、成本优势和运营能力。除了23-5封装形式外是国内为数不多的能提供SC-70-5小封装产品的公司, 特别适用于手持终端。</p> <p>PSRR达到70dB, 能很好地满足手机对RF抗干涉的要求。</p> <p>BL8563、BL8566可涵盖所有300-150mA的需求, 价格绝对有冲击力, 让用户以原价或更低的价换一颗输出电流大一倍的LDO, 何乐而不为?</p>
<p>■ 背光驱动系列 LED Backlight Driver</p> <p>BL8580/BL08581兼容ADD的AMC7110/1, 是专门为手机, PMP等高端便携式产品量身订做的LED背光驱动IC。</p> <p>其优势在于:</p> <ol style="list-style-type: none"> 1、无外围元器件, 节省PCB板体积, 比传统驱动节省成本30%; 2、电流分3路/4路每个通道20MA且都是独立工作的PWM控制的可调。 3、输入电压为2.7V-6V, 稳定的恒流输出; 4、无电磁干扰; 5、输出效率为95% <p>目前市场上一般效率为65-90%, 还要加外围元器件4个Capacitor, 1个Resistor等</p>	



■ 锂电池充电管理系列 Li-ion Battery Charger Management

BL8572兼容Linear的LTC4054，是一款完整的单节锂电池用恒定电流/恒定电压线性充电器。专为在USB电源规范工作而设计的，SOT-23封装。

充电电流从10mA到150mA可编，不需要外接MOSFET，传感电阻或阻塞二极管，能直接从USB口对单个锂电池充电。

预置电压4.2V，精度±1%，自动重新充电，25mA最大关断电流，软起动，充电电流监测，欠压锁住和状态显示引脚。可用在MP3，无线手持设备，蓝牙应用等。

■ 电源管理单元PMU系列

贝岭电源管理产品的定义、设计和技术支持均由电源管理行业资深的团队带领，以来自Maxim、Linear、NS等具有丰富正向设计经验的资深芯片设计师为主体，从事模拟集成电路的研发和各类便携电子产品芯片设计。目前在开发的PMU项目有：GPS PMU、DSC/DVC PMU、Mobile Phone PMU

BELLING 产品在手机中的应用

产品型号	产品描述	兼容产品
BL6212	1.28W AB类音频功放	LM4990、NCP2890
BL6203	1.25W 全差分AB类音频功放	TPA6203、TPA6201
BL6211	1.25W 集成反馈电阻全差分AB类音频功放	TPA6211
BL6311	2.5W D类音频功放	TPA2010、NCP2820
BL2046	触摸屏控制IC	TSC2046、AK4182
BL1552	双路单刀双掷模拟开关	PI5A4684、NLA54684、MAX4684
BL1554	四路单刀双掷模拟开关	PI3A412、NLA53699

手机主流方案及BELLING产品机会

MTK; TI; 展讯; NXP (Philips); Infineon	TI, MTK, NXP, Infineon (英飞凌): 音频功放, LDO, 触摸屏驱动, 模拟开关 展讯: 音频功放, LDO, 模拟开关
---	--

BELLING 产品的销售卖点

<p>公司服务大客户的历史和经验。</p> <p>公司集设计、生产流片、测试资源与一体的优势。</p> <p>公司的资金实力、运营水平、供货能力、质量体系。</p> <p>性价比：同样的价格内含的不同内容。比市场更低的价格。</p> <p>组合销售：以MTK方案为例，贝岭可卖的芯片价值约占目前手机成本0.70美金。</p> <p>下降5%绝对值就下降了3分半美金。比单颗料下降更有吸引力。</p> <p>民族品牌的芯片更需要民族工业的支持。</p>



对照国外同类器件品牌及代替产品型号:

TOREX、RICHTECH、SII、RICON、SGM、ANPEC、NS
BCD、CHIPOMER、ADD、PERICOM、LT、Vishay、ON

电源管理类Cross Reference

BELLING型号: BL8555; 主要参数: 150mA CMOS LDO, Low noise, High PSRR,
封装形式: SOT-23-5、SC-70-5。

可代替国外器件型号: XC6219、XC6212、XC6209、XC6204、XC6205、S-1112、R1114X、R1111N、R1112N、SG2001、APL5151/2/3/5、LP3985、LP2985、AP2121、AP2122、AP2202 CP2304、CP2311

BELLING型号: BL8563; 主要参数: 300mA, CMOS LDO, Low noise, High PSRR;
封装外形: SOT-23-5、SC-70-5;

可代替国外型号: XC6219、XC6212、XC6209、XC6204、XC6205、RT9193、S-1132、RP102X、APL5312、APL5316、LP3985、LP2985、AP2210、CP2306

BELLING型号: BL8560; 主要参数: 150mA Dual CMOS LDO, Low noise, High PSRR,
封装外形: SOT-23-6;

可代替国外型号: XC6401、S-1711、S-1721、AP2401、CP2308

BELLING型号: BL8566; 主要参数: 300mA Dual CMOS LDO, Low noise, High PSRR
封装外形: SOT-23-6

可代替国外型号: RT9011、RT9182、SGM2022、AP2402

BELLING型号: BL8558; 主要参数: 500mA CMOS LDO, Low noise, High PSRR
封装外形: SOT-23-5

可代替国外型号: XC6219、XC6212、XC6209、XC6204、XC6205、RT9013、AP2213

BELLING型号: BL4684; 主要参数: SPDT Analog Switch

封装外形: CSP-10

可代替国外型号: SGM4684、PI5A4684、DG3535、NLAS4684

BELLING型号: BL8580; 主要参数: Linear Constant LED Driver

封装外形: SOT-23-6 可代替国外型号: AMC7110

BELLING型号: BL8581; 主要参数: Linear Constant LED Driver

封装外形: MSOP-8 可代替国外型号: AMC7111

BELLING型号: BL8572; 主要参数: Li-ion Battery Charger

封装外形: SOT-23-5 可代替国外型号: LTC4054

对分销商的配合要求

客户报备制度; 用户情况跟踪表主要内容:

客户每颗料的需求情况、代理08年的目标、销售员落实、销售节点落实。

定期Review内容:

Forecast 1+3的落实; 双方重点工作确定、资源落实; 客户冲突协商解决



深圳市浩海电子有限公司

SHENZHEN HAOHAI ELECTRONICS CO., LTD.

集成电路

BELLING

正式授权经销

BELLING 中国首家集成电路上市公司

电子半导体行业的民族工业品牌

BELLING 用“芯”创造美好科技生活

 上海贝岭股份有限公司
SHANGHAI BELLING CO., LTD.

授权证书
CERTIFICATE

No.20080807

上海贝岭股份有限公司兹授权持此证公司为贝岭集成电路经销商。经销商权利义务按《经销商协议》之规定。

This is to certify the company which holds the certificate is appointed as the distributor of Shanghai Belling Co., Ltd. for IC. Rights and duties stipulates the distributor according to the 'Distributor Agreements'.

◆公司名称	深圳市浩海电子有限公司
Company Name	Shenzhen Haohai Electronic Co., Ltd
◆公司地址	深圳市宝安区25区前进一路兴业商贸区华丰商务大厦5楼A2、A3号
Company Address	Room 5A2 5A3, Huafeng Buliding, Qianjinyi Road, Shenzhen
◆业务范围	集成电路的销售及售后服务
Business Scope	Sales and After Sales Service of IC
◆有效期限	2008年8月7日 - 2009年8月7日
Effective Duration	August 7 th , 2008 - August 7 th , 2009



[单击此处查看授权书全图](#)

上海贝岭股份有限公司
正式授权深圳市浩海电子有限公司
代理销售“BELLING”品牌全线产品

深圳市浩海电子有限公司
SHENZHEN HAOHAI ELECTRONICS CO.,LTD.

ADD: 广东省深圳市宝安区宝城25区华丰商务大厦五楼A502~503室

TEL: 0755-29955080、081、082、083; 29955090、091、092、093 八线

FAX: 0755-27858737、27801767

E-mail: tw@szhhe.com

<http://www.szhhe.com>

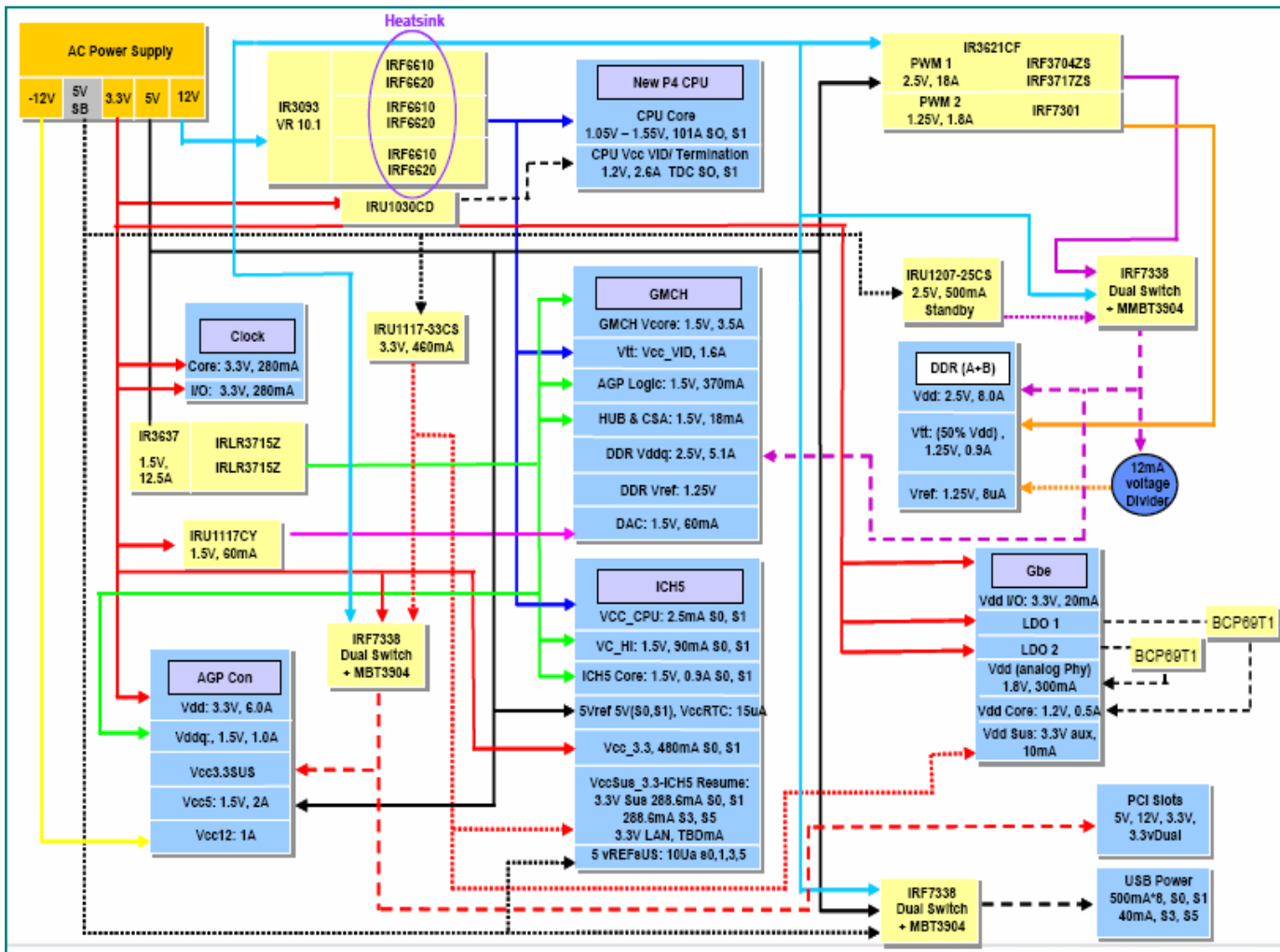
<http://www.27832599.cn>

[单击此处查看BELLING产品型号代替与对照国外品牌器件型号目录表](#)



产品应用说明

MB: BL1117 or LM1117



BL芯片手机上的应用

CUSTOMER FIRST
"Best Customer Satisfier"

- Charger:** BL8572=LTC4054
- Audio:** BL6212=LM4990, BL6311=TPA2010, AU01=TPA2012
- Touch Panel:** BL2046=TSC2046
- Low Noise LDO:** BL8555(150mA), BL8558(500mA), BL8560(Dual)
- LCD Backlighting:** BL8508, BL8580/1=AMC7110/1
- Analog Switch:** BL4684=MAX4684

Small Size
High Performance

Alec

主板上应用

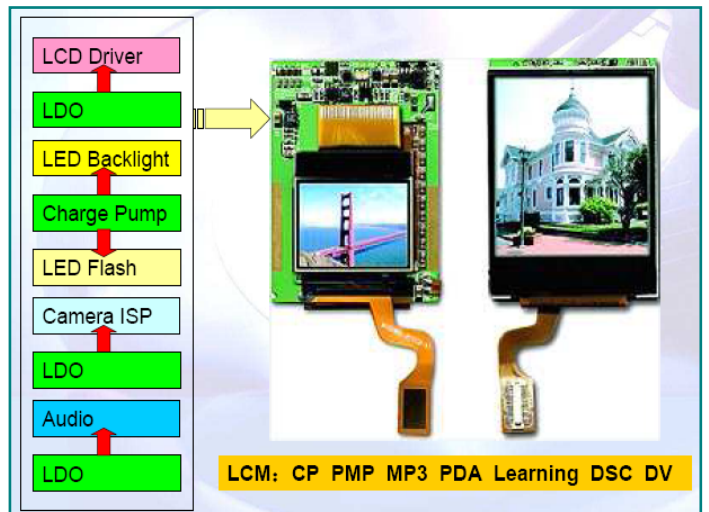
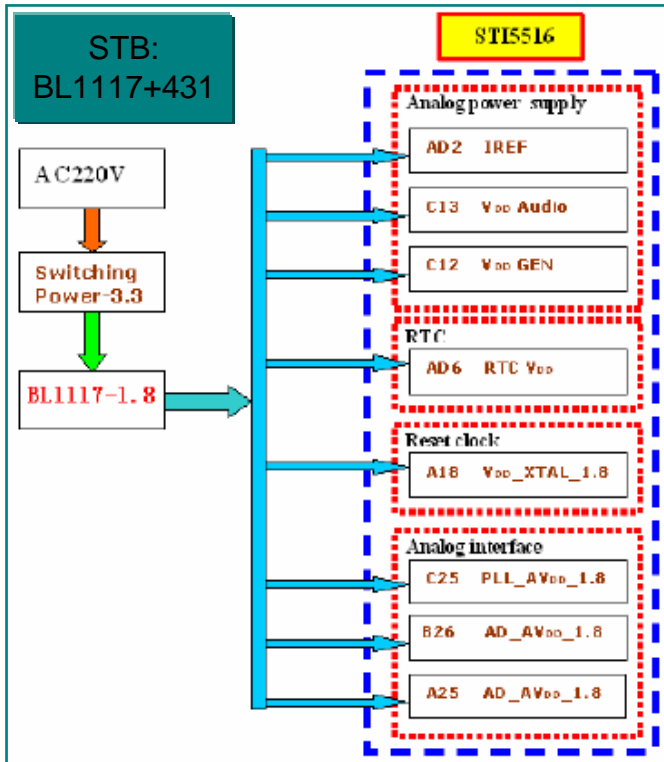
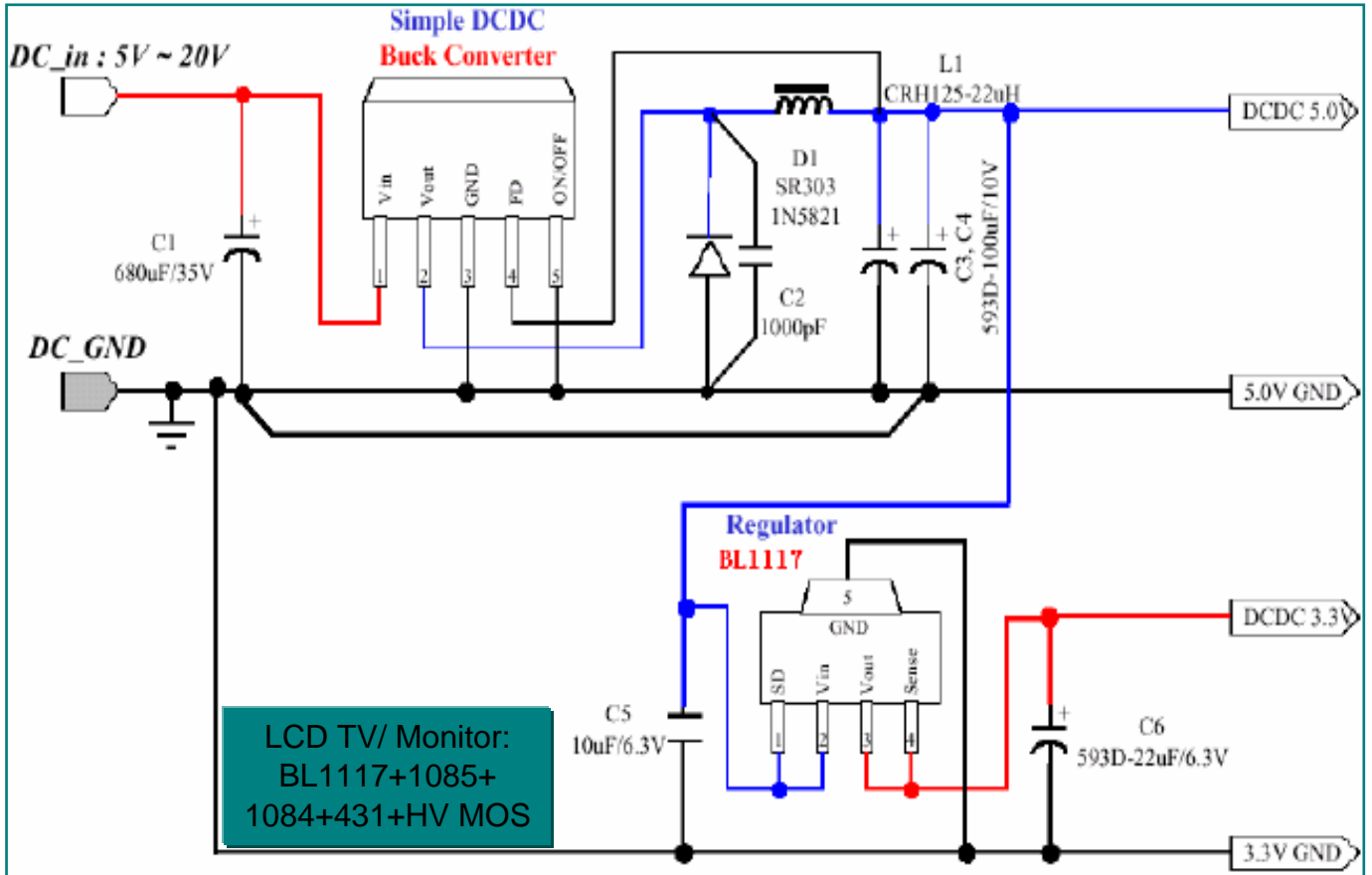
主板

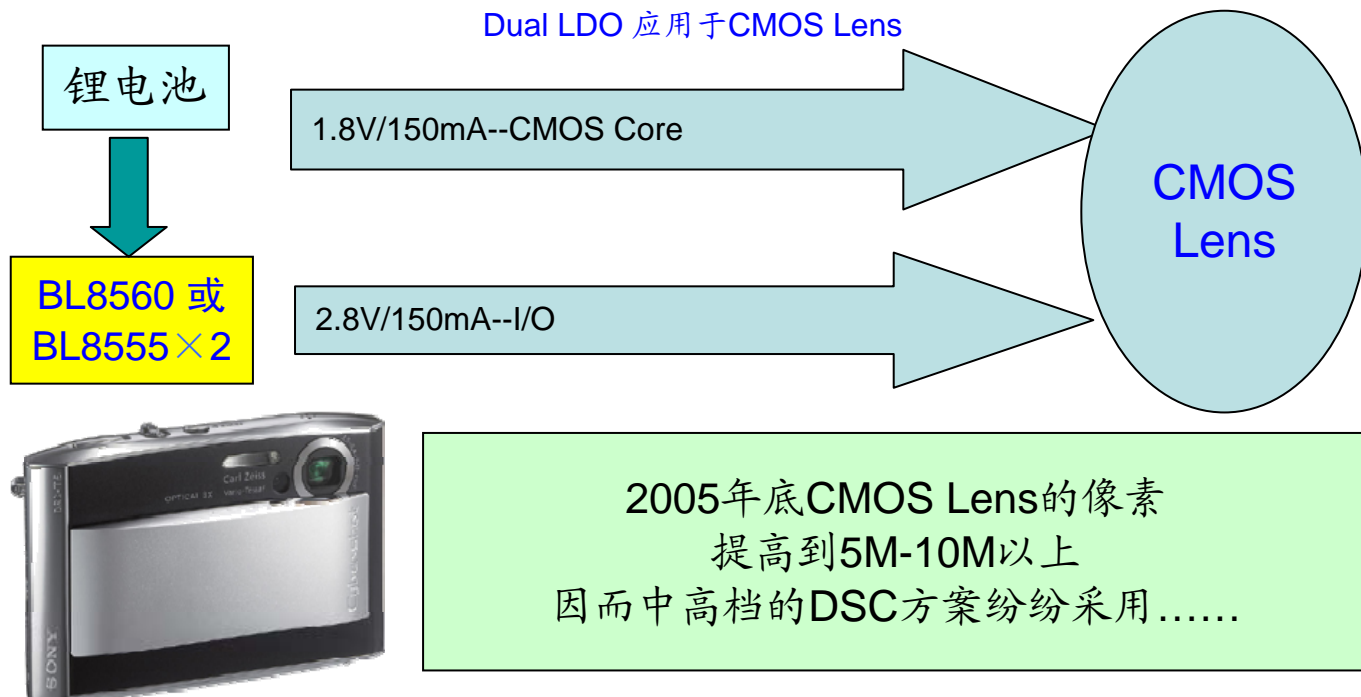
- BL8555 → RF
- BL8555 → PA
- BB

副板

- BL8555 → LCD Driver
- Charge Pump → LED Backlight
- BL8555 → Audio
- BL8560 → CMOS lens
- Charge Pump → Flash LED
- BL8555 → Camera DSP

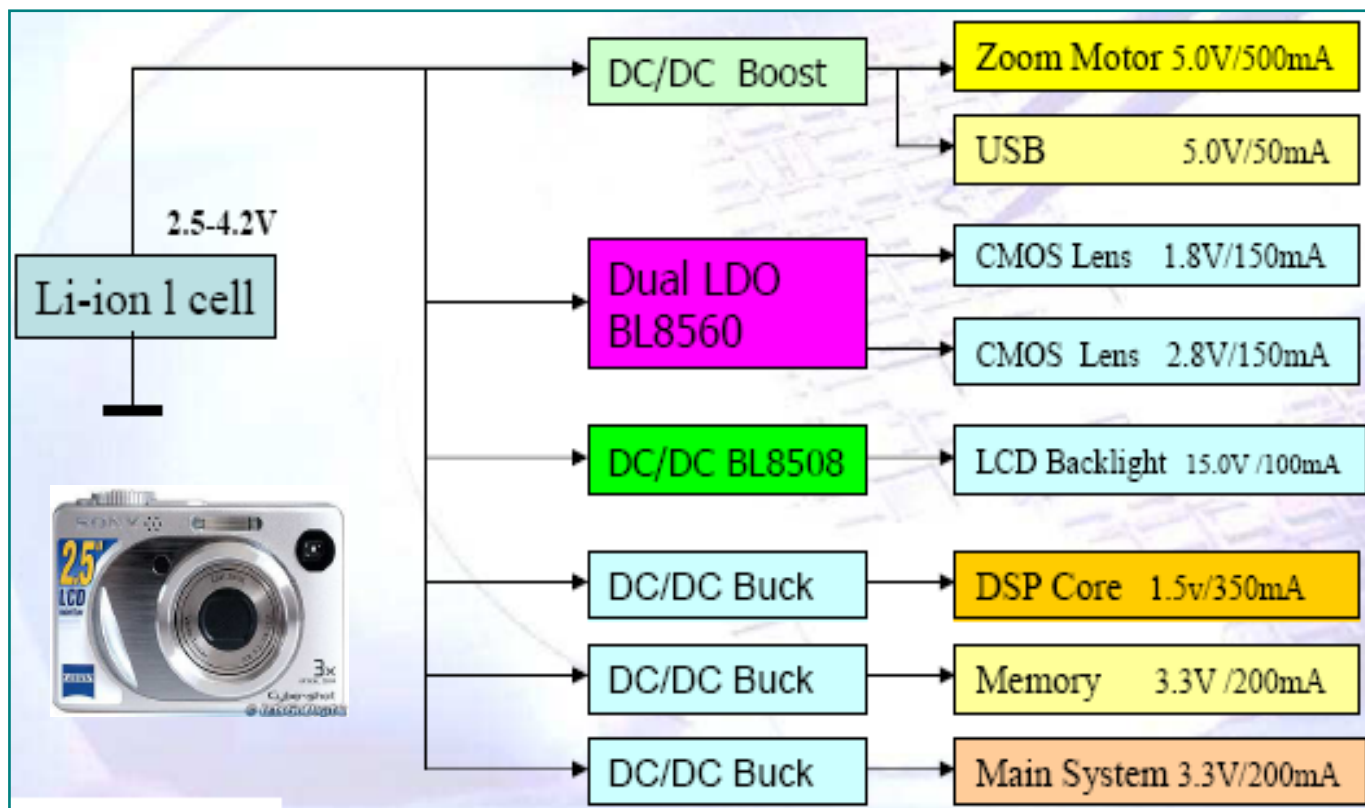
手机上选用的LDO要求尽可能小的噪音(纹波)是基本原则





CMOS Lens

DSC/DV: BL8560/8503 + 8508/8580/81 + 8572





深圳市浩海电子有限公司

SHENZHEN HAOHAI ELECTRONICS CO., LTD.

集成电路

BELLING

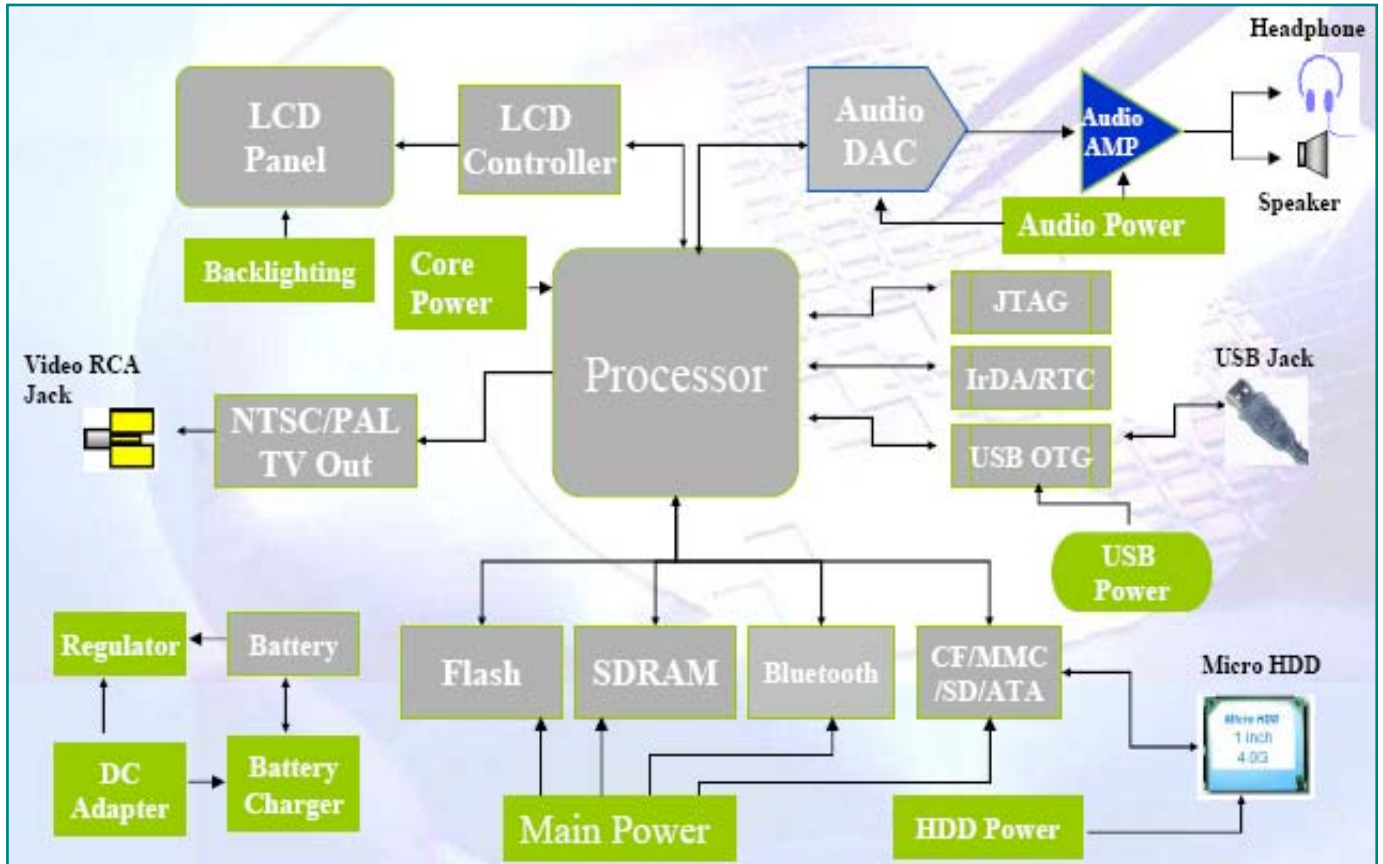
正式授权经销

BELLING 中国首家集成电路上市公司

电子半导体行业的民族工业品牌

BELLING 用“芯”创造美好科技生活

MP3/PMP: BL8503+8508/8580/81+8572



手机应急充电器: BL8530C



手机应急充电器
 可以用单节/两节
 5号干电池
 对手机、数码相机、
 PMP、MP3 等
 便携电子产品
 应急充电
 应急充电器可应用
 升压DC-DC IC
 8530C做恒压充电，
 充电速度快、效率高。



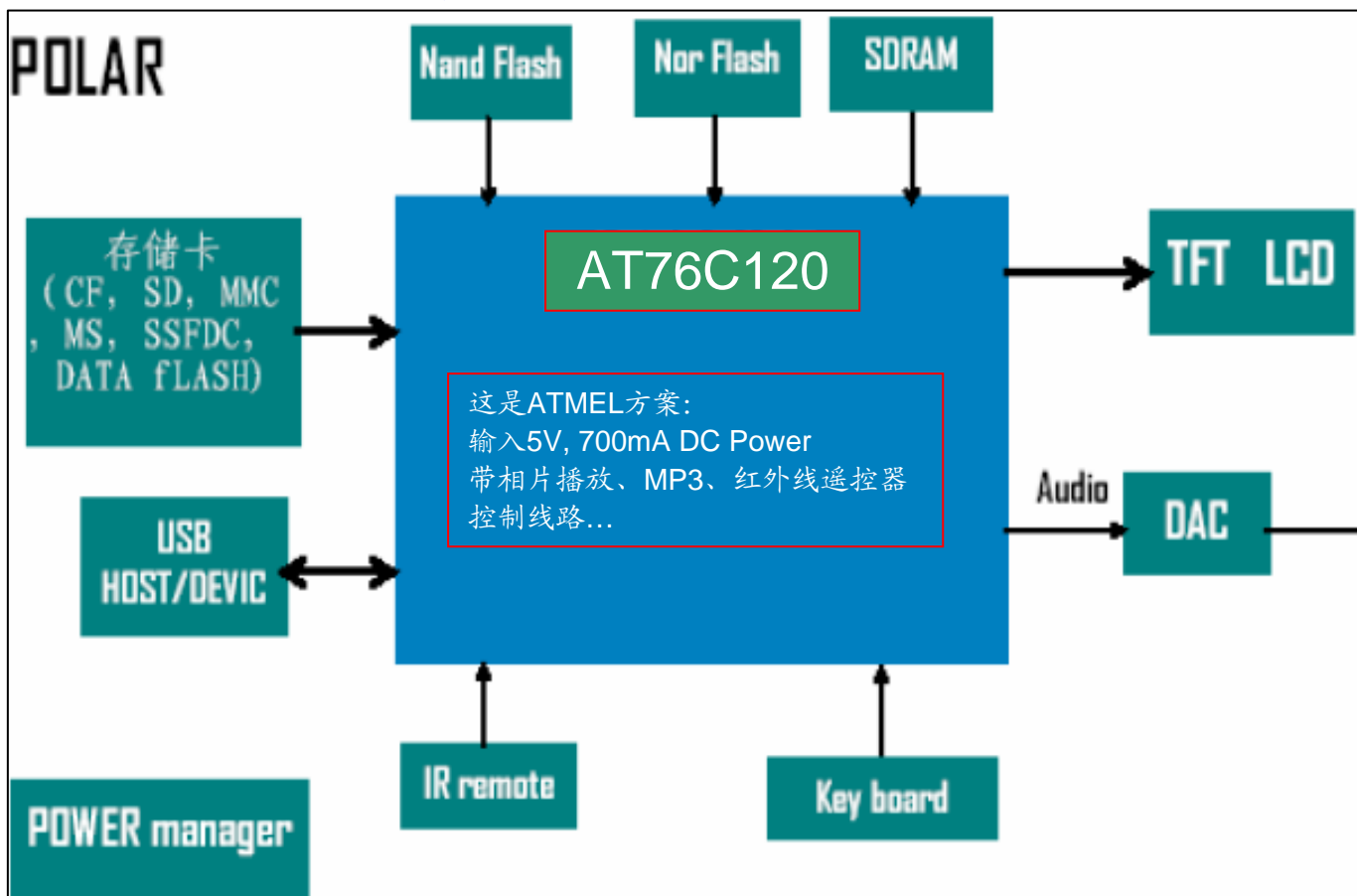
LED矿灯、LED手电筒: BL8532/8508/BL8530

LED灯的寿命是白炽灯的500倍。

它的发光效率是白炽灯的3~15倍，低电压、低功耗、低发热、低成本、小体积的优势使它在LCM中占绝对优势。电子矿灯、手电筒、泛光灯、以及家庭照明都将广泛应用。LED的驱动必需有VF和I，LED的驱动可以用Charge Pump和DC/DC做恒流源。



数码相框: BL1117+8508/8532+8509





深圳市浩海电子有限公司
SHENZHEN HAOHAI ELECTRONICS CO., LTD.

集成电路

BELLING
正式授权经销

BELLING 中国首家集成电路上市公司

电子半导体行业的民族工业品牌

BELLING 用“芯”创造美好科技生活

中国集成电路行业首家上市公司

BELLING 创建于1988年9月，
1998年9月在上海证券交易所挂牌上市。
提供集成电路设计、制造到测试的系列服务，国家级设计中心。
主要开发数模混合电路和基于DSP设计方法的产品。
通过BVQI颁发的ISO9001认证，ISO14001认证于2004年完成。员工人数600人，其中产品研发和工程技术人员占49%

2005
年度

总 股 本: RMB 6.12 亿元
净 资 产: RMB 17.6 亿元
销 售 收 入: RMB 6.38 亿元



股权结构



上海华虹集团 (27.80%)



上海贝尔阿尔卡特 (18.72%)



上海张江集团 (0.51%)



社会公众股东 (52.97%)



深圳市浩海电子有限公司

SHENZHEN HAOHAI ELECTRONICS CO., LTD.

集成电路

BELLING

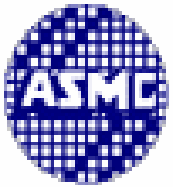
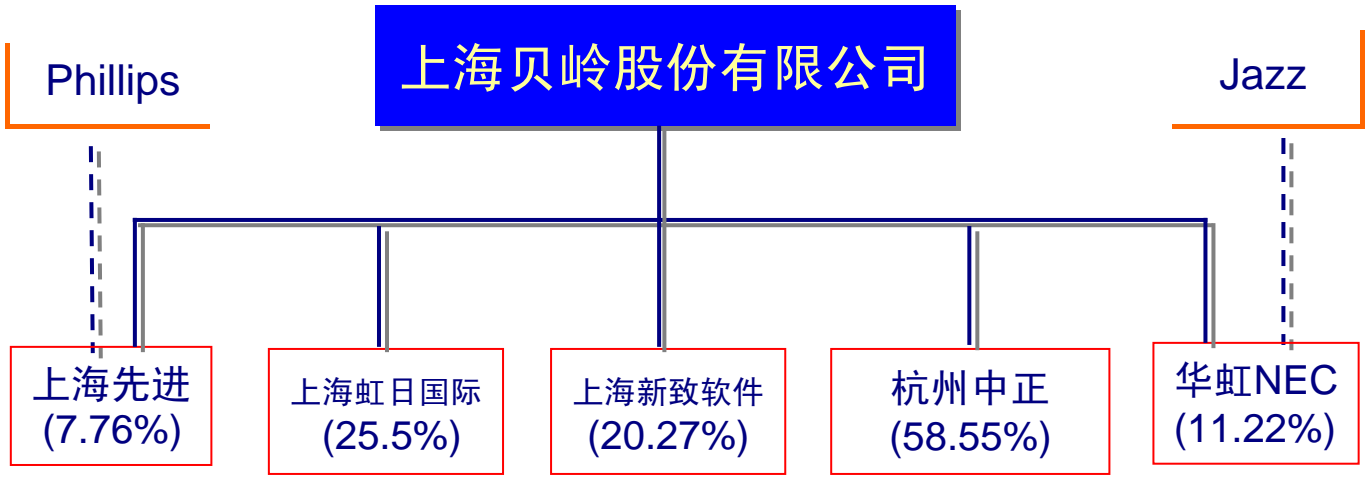
正式授权经销

BELLING 中国首家集成电路上市公司

电子半导体行业的民族工业品牌

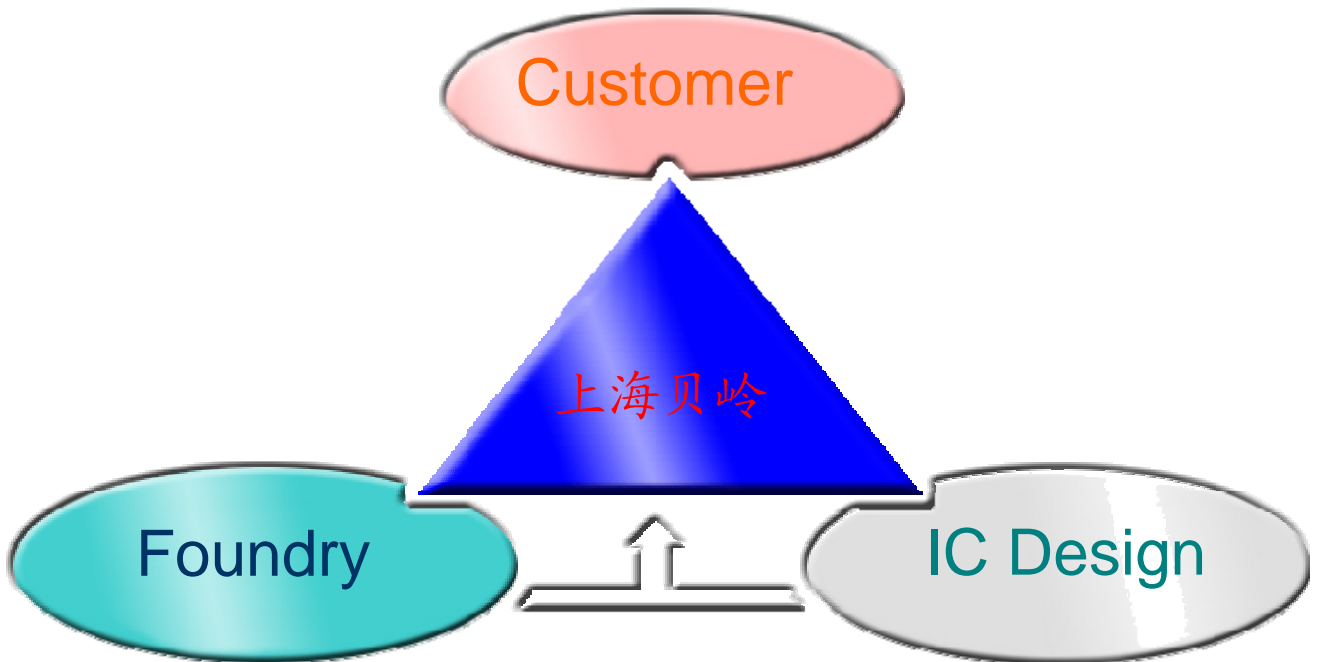
BELLING 用“芯”创造美好科技生活

主要投资公司



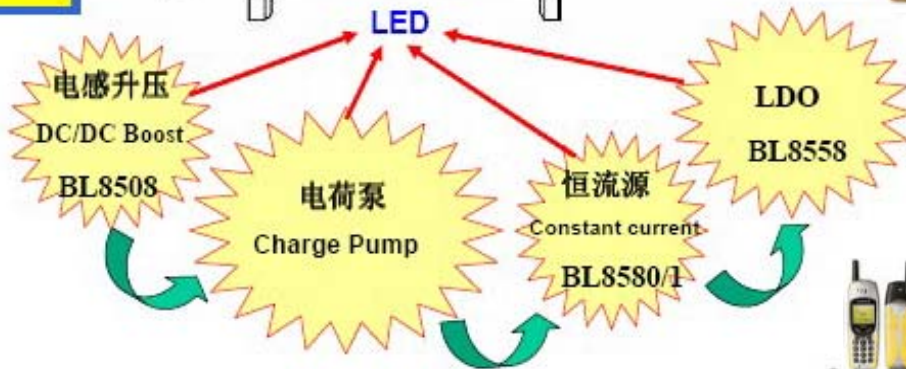
业务定位与商业模式

贝岭 Niche IDM 营运整合能力

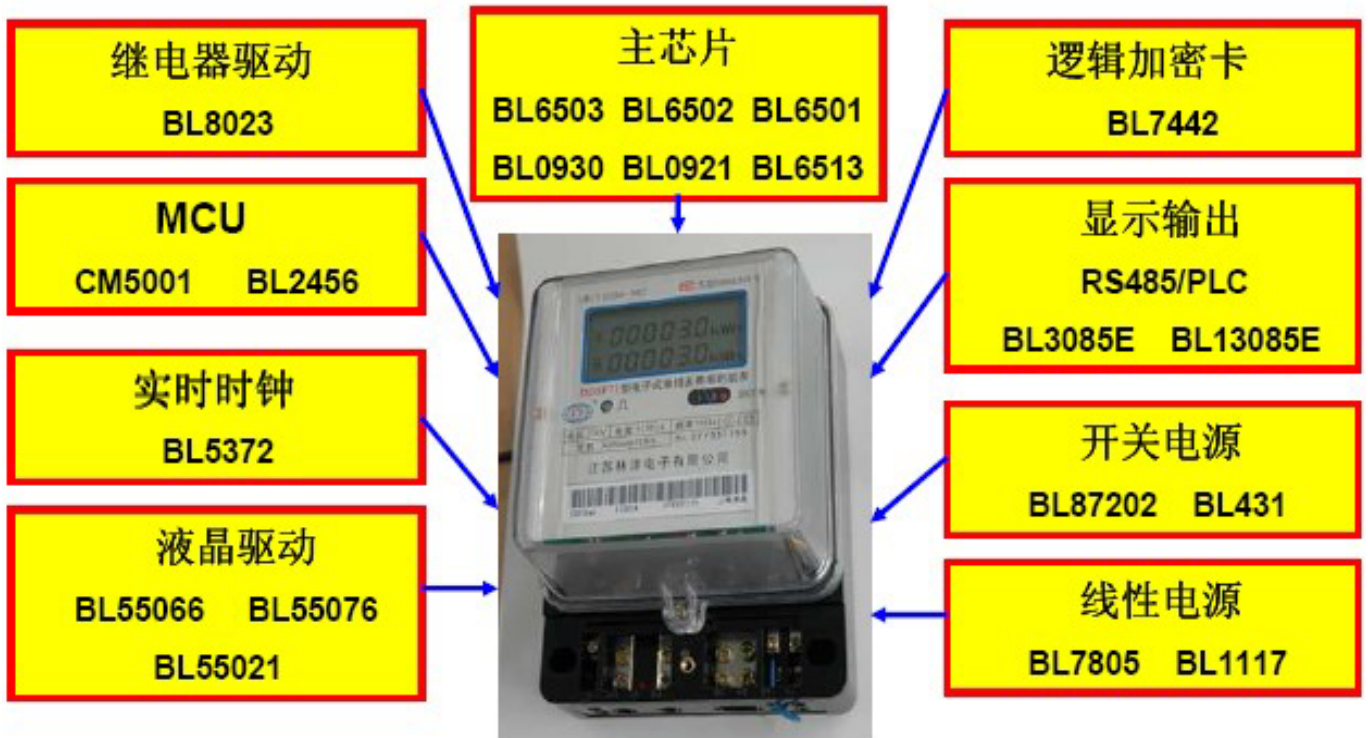




LCM 之 LED 背光驱动应用



BELLING 电表芯片系统应用方案





深圳市浩海电子有限公司

SHENZHEN HAOHAI ELECTRONICS CO., LTD.

集成电路

BELLING

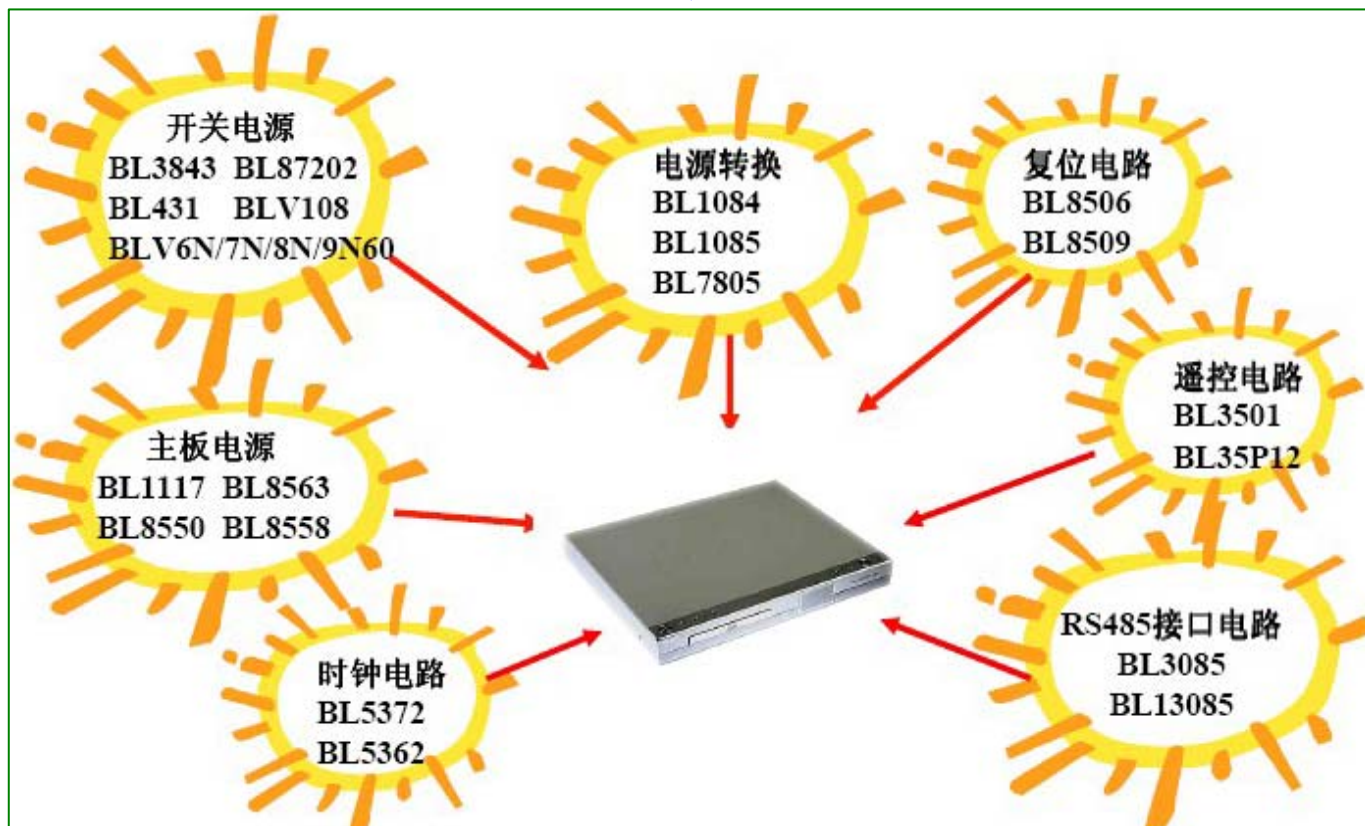
正式授权经销

BELLING 中国首家集成电路上市公司

电子半导体行业的民族工业品牌

BELLING 用“芯”创造美好科技生活

BELLING 芯片在DVD上的应用



BELLING 芯片在CRT（显示器）上的应用





BELLING 芯片在 LCD TV 上的应用

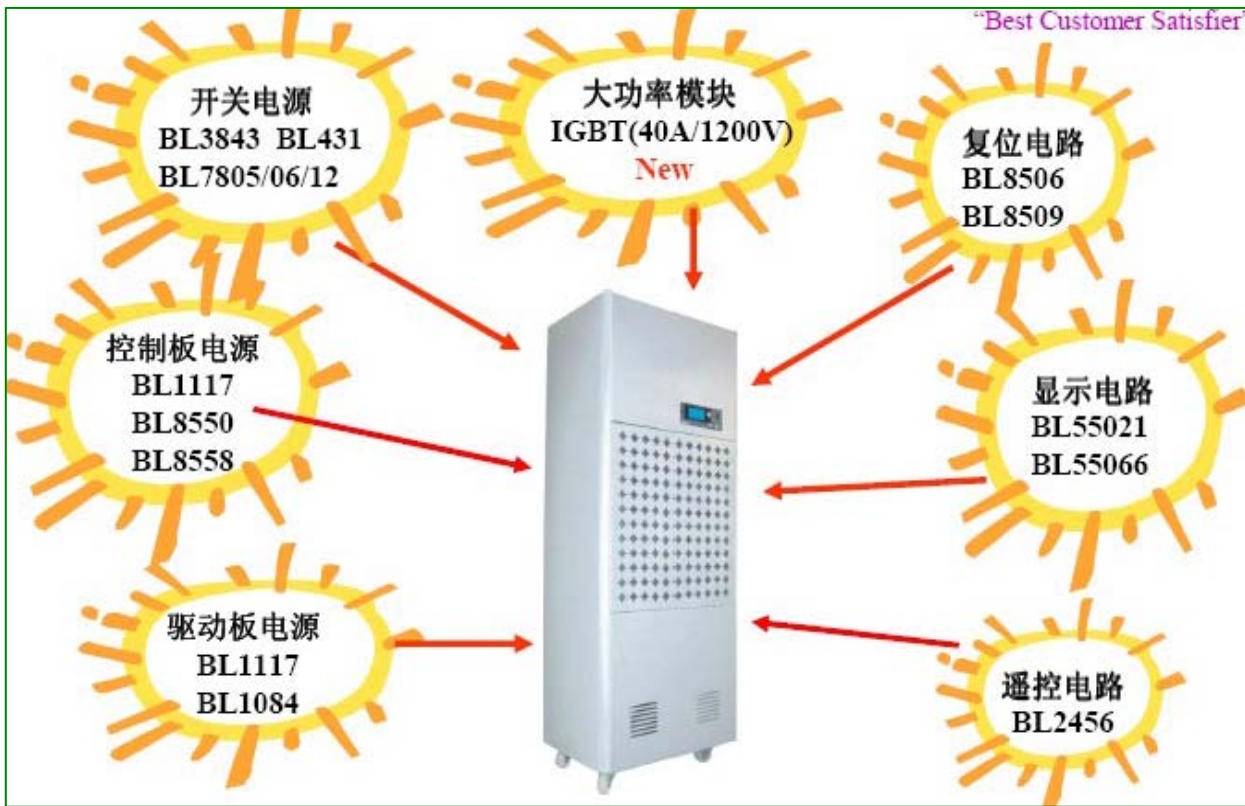


BELLING 芯片在电磁炉上的应用

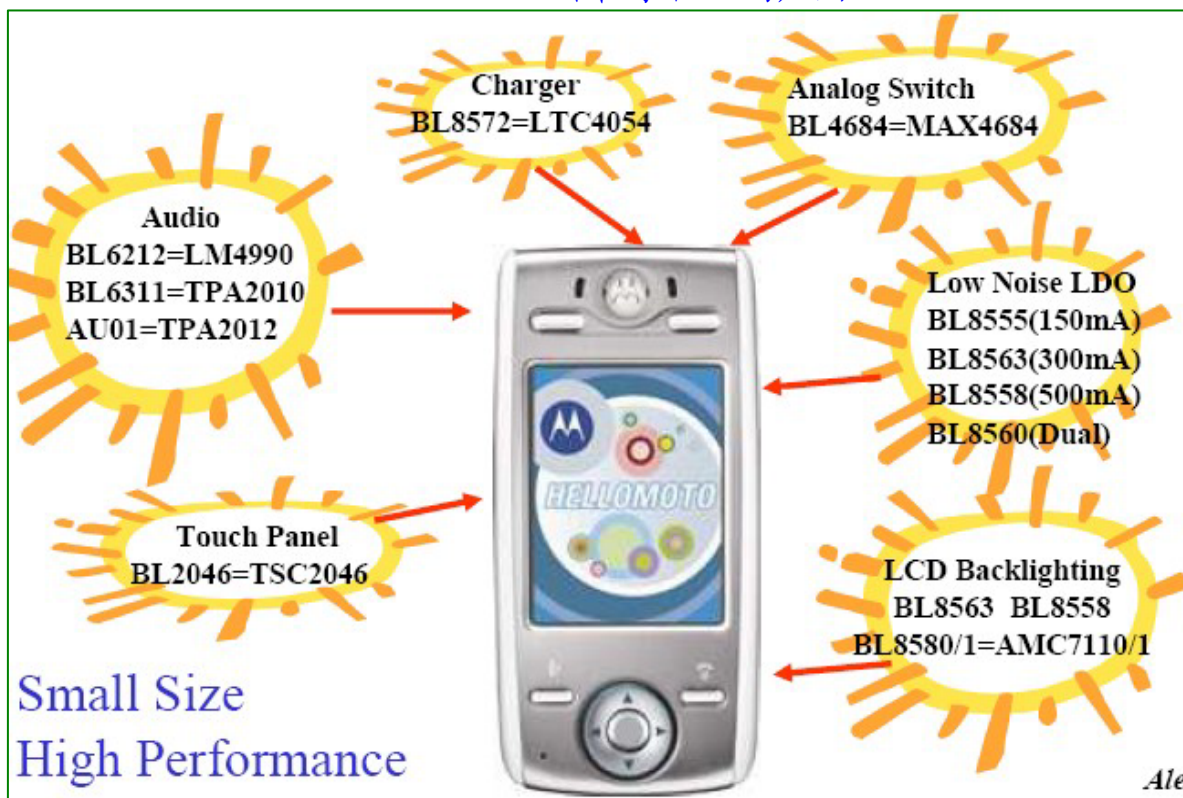




BELLING 芯片在空气净化器上的应用



BELLING 芯片在手机上的应用





BELLING 芯片在微波炉上的应用



BELLING 芯片在直流变频空调上的应用

