

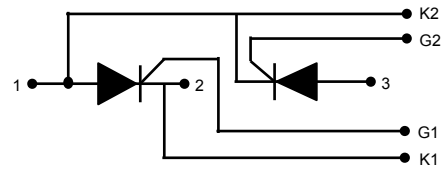
一、产品特点

- 1、国际标准封装；安装方便
- 2、焊接结构，优良的温度特性和功率循环能力
- 3、玻璃钝化工艺，方片芯片
- 4、低通态压降 $\leq 1.69V$
- 5、引线端与底板电气绝缘，2500V交流电压
- 6、阻断电压高达1600V
- 7、高达12倍抗浪涌能力
- 8、环保产品（符合RoHS标准）



二、典型应用

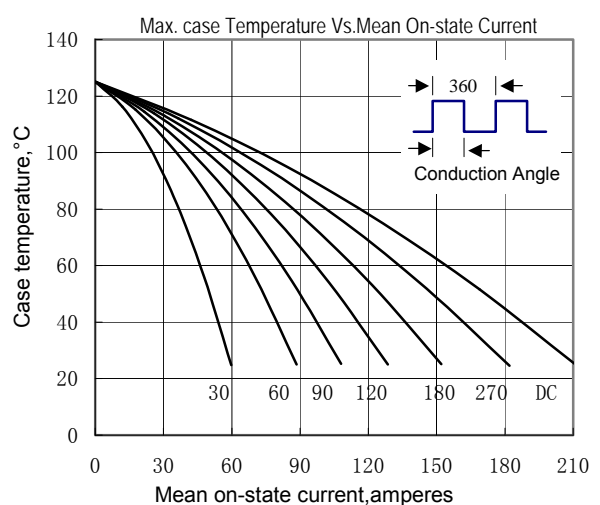
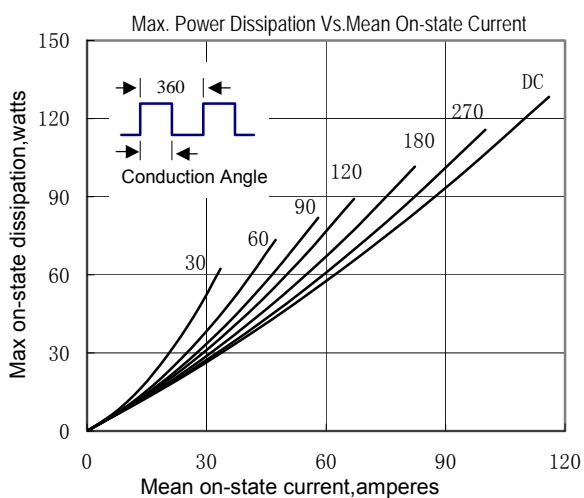
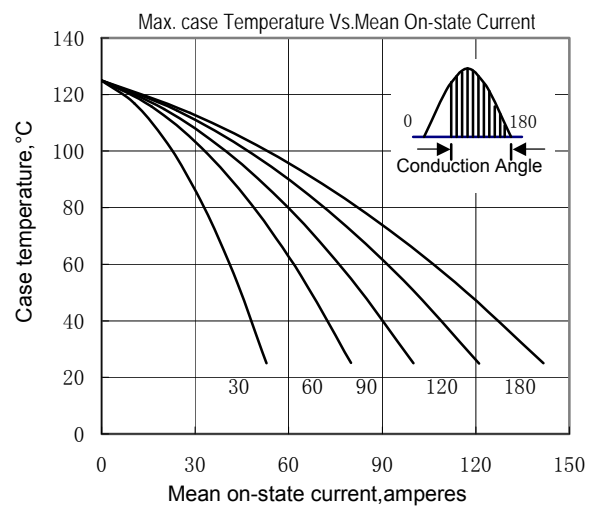
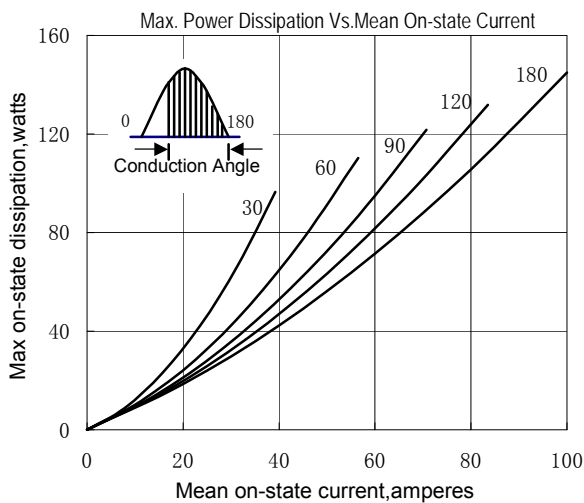
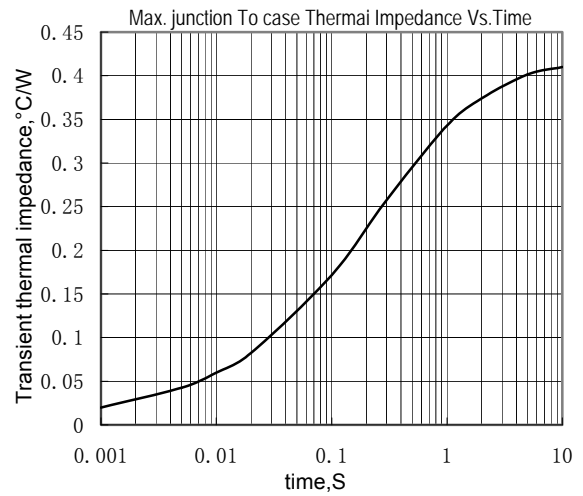
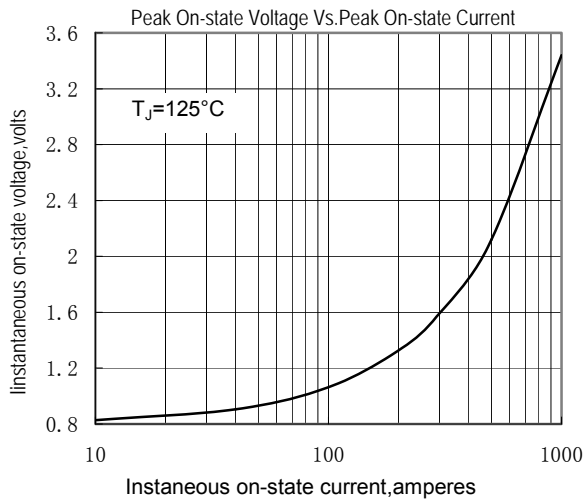
直流屏、变频器、电焊机
直流充电电源、直流电动机



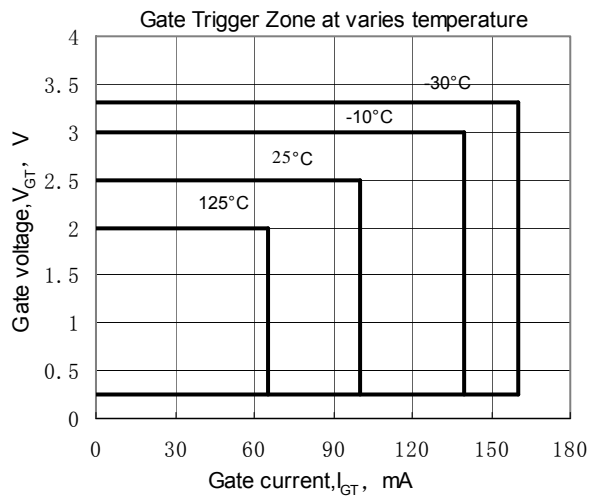
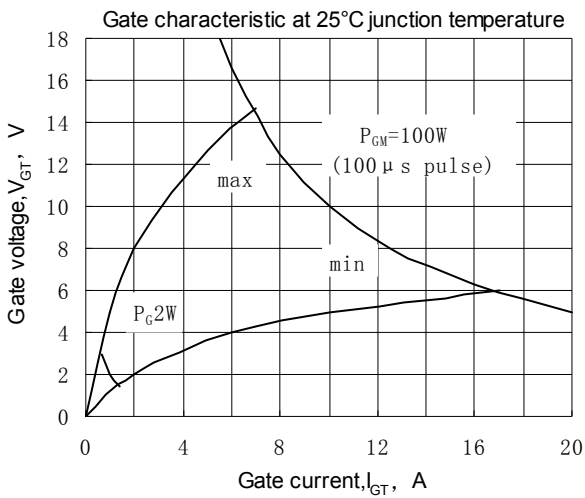
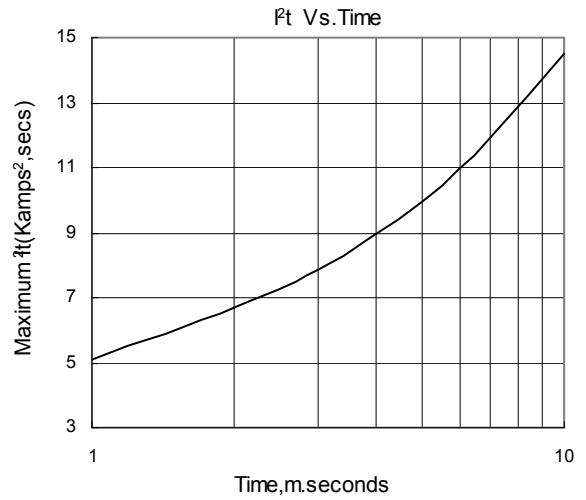
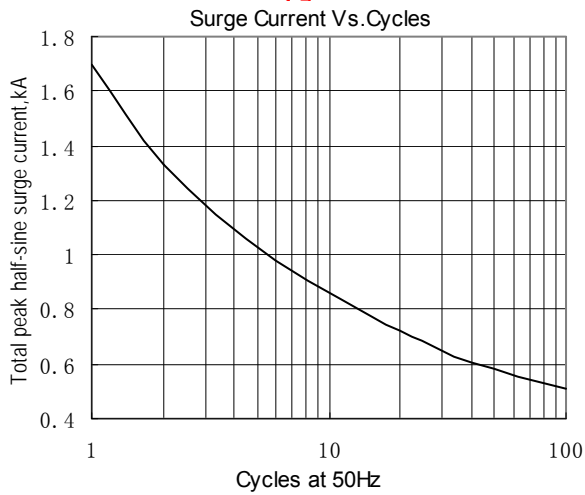
主要技术参数

参数	符号	测试条件	结温 T_J (°C)	最小	典型	最大	单位
通态平均电流	$I_{T(AV)}$	180°正弦半波, 50Hz 单面散热, $T_C=85^\circ C$	85			75	A
通态有效值电流	$I_{T(RMS)}$		125			118	
断态重复峰值电压	V_{DRM}	$V_{DRM} \& V_{RRM} t_p=10ms$ $V_{DSM} \& V_{RSM} t_p=V_{DRM} \& V_{RRM}+200V$	125	1600		2000	V
反向重复峰值电压	V_{RRM}						
断态重复峰值电流	I_{DRM}	$V_{DM}=V_{DRM}$	125	3		5	mA
反向重复峰值电流	I_{RRM}	$V_{RM}=V_{RRM}$					
通态不重复浪涌电流	I_{TSM}	10ms 底宽 正弦半波, $V_R=0.6 V_{RRM}$	125			1640	A
浪涌电流平方时间积	I^2t					5.2	
通态门槛电压	V_{TO}		125			0.8	V
通态峰值电压	V_{TM}	$I_{TM}=450A$	125			1.55	
断态电压临界上升率	dV/dt	$V_{DM} = 67\% V_{DRM}$	125			1000	$V/\mu S$
断态电流临界上升率	di/dt	$I_{TM}=330A, I_{GM}=1.5A$ 门极电流上升 $tr \leq 0.5\mu S$	125			100	$A/\mu S$
交流测试	V_{DRM}	交流电压=1300V, S=60秒, 漏电流 $\leq 0.15mA$		0.05	0.1	0.15	mA
门极触发电流	I_{GT}	$V_A=12V, I_A=1A$	125	40		80	
维持电流	I_H			40		60	
门极触发电压	V_{GT}			0.7		1.2	
门极不触发电压	V_{GD}	$V_{DM} = 67\% V_{DRM}$	125			0.2	V
绝缘电压	V_{ISO}	50HZ, RM.S, t=1min, liso:1mA (max)		2500			

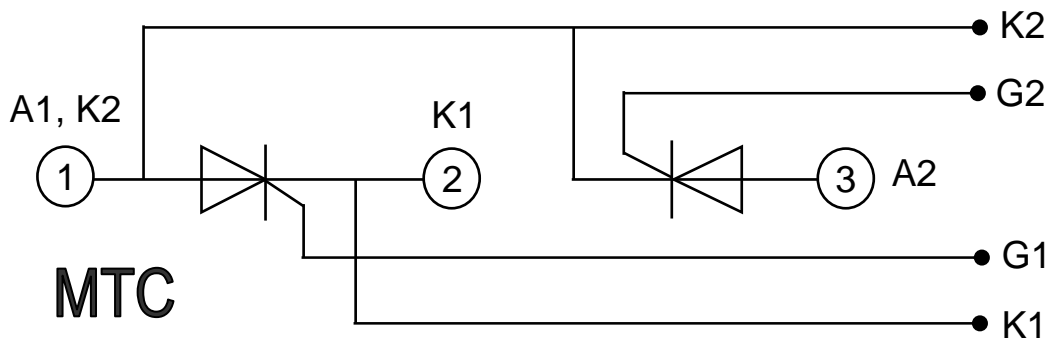
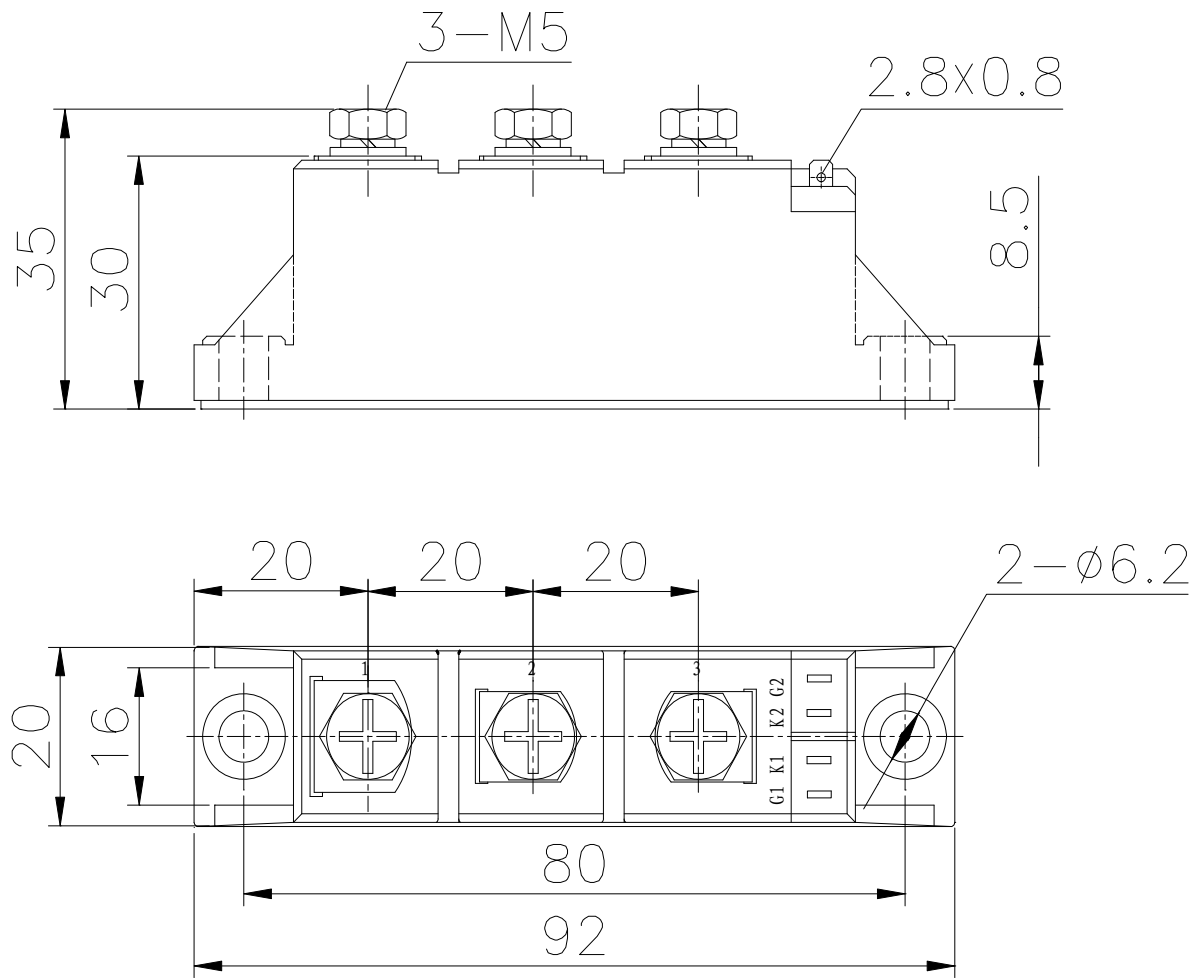
Electrical characteristics & Typical characteristics



Electrical characteristics & Typical characteristics



封装尺寸 Package Size Data



Manufacturers version information
2006-09-01, KKG™ Product Data-1.0
2010-04-25, KKG™ Product Data-1.1
2015-05-20, KKG™ Product Data-1.2



经中华人民共和国工商行政管理总局商标局批准
KKG 图案、字母、均为我公司正式注册商标，仿冒、盗用均属侵权，违法必究！
WARN, Letters, patterns, are officially registered my trademark counterfeiting, theft are all violations, violators will be held liable !

深圳市浩海电子有限公司

SHENZHEN HAOHAI ELECTRONICS CO., LTD.

2 floor(whole floor), BAOXIN Building. 0 Lane on the 8th. Yufeng Garden.
82 District. BAOAN District, Shenzhen City, Guangdong Province, China.

公司电话 TEL: +86-755-29955080、29955081、29955082、29955083
总机八线 29955090、29955091、29955092、29955093

FAX: +86-755-27801767
产品主页: <http://www.szhhe.com>

E-mail: kkg@kkg.com.cn
<http://www.kkg.com.cn>